

DORMA

BSW-G/-R





Meerwaarde door meer ruimte

Terrassen, balkons en veranda's geven u meer levensruimte. Ze vormen de overgang van buiten naar binnen, van de vrije natuur naar de geborgenheid van uw woonruimte. Jammer genoeg blijft het gebruik van deze extra ruimte al te vaak beperkt tot de warme zomerdagen terwijl het net de veranderlijke overgangsseizoenen lente en herfst zijn die met hun intensieve kleurenspeel zo veel te bieden hebben.

De DORMA BSW balkon-schuifwanden brengen hiervoor nu een perfecte oplossing. Dankzij deze mobiele wind- en weersbestendige beglazing kan u uw buiten-ruimtes veel langer gebruiken dan de zomer duurt. Zo verhoogt u de kwaliteit van uw woning en legt u architecturale accenten. Zij het op een balkon van een flatgebouw als aanvulling van de

gevelstructuur, danwel als kamerhoge elementen om het terras te integreren in de leefruimte. Het systeem is naar wens verkrijgbaar als volglazen uitvoering met vrije glasranden (BSW-G) of met geraamde panelen (BSW-R). Bij de volglazen uitvoering zorgen de open voegen tussen de panelen voor een optimale luchtcirculatie, zodat de luchtvochtigheid wordt afgevoerd. Bij de geraamde uitvoering zorgt een draai-kantelpaneel voor de ventilatie, terwijl de ruimte toch afgesloten blijft.

Dankzij de verschillende installatiemogelijkheden is aanpassing aan de bestaande architectuur steeds mogelijk. Naast een rechtlijnig verloop zijn bij de BSW-R ook hoeken van 90° en 135° mogelijk; de BSW-G laat zelfs een radiaal gesegmenteerd verloop in om het even welke hoek toe.

Plus value par plus d'espace

Les terrasses, les balcons et les vérandas agrandissent l'espace de vie. Ils forment le seuil entre l'extérieur et l'intérieur, entre la nature et l'espace de vie protégé. L'utilisation de ces espaces supplémentaires reste malheureusement trop souvent limitée aux chaudes journées estivales, alors que les saisons intermédiaires que sont le printemps et l'automne, avec leurs nombreux changements et leurs jeux de couleurs intenses, ont beaucoup à offrir.

Les parois mobiles pour balcons DORMA BSW offrent aujourd'hui une solution adéquate pour profiter des espaces extérieurs en débordant largement de la seule période estivale grâce à un vitrage mobile de protection contre le vent et les intempéries. Elles accroissent la qualité de l'habitation et posent des accents architectoniques. Qu'il s'agisse de balcons de maisons pluri-familiales ou d'un

embellissement de la structure de la façade ou encore d'éléments à hauteur de pièce pour relier une terrasse aux pièces intérieures. Selon les exigences, le système est disponible en version entièrement vitrée sans profilés de jonctions (BSW-G) soit avec cadres (BSW-R). Des fentes de ventilation entre les vitrages assurent, dans le cas de la version entièrement vitrée (BSW-G), une circulation de l'air optimale de sorte que l'humidité puisse à tout moment être évacuée. Sur la version cadre (BSW-R), un ouvrant oscillo-battant assure la ventilation requise de cet espace fermé.

Différents profils de jonctions permettent une adaptation de l'implantation architecturale du bâtiment. En plus du raccord droit, la version BSW-R peut être équipée d'angles de 90° et de 135° ; la version BSW-G permet également de réaliser des installations segmentées angulaires suivant n'importe quel angle.



BSW algemene opbouw

De verbinding met het bestaande bouwwerk wordt gerealiseerd met looprail-profielen boven- en onderaan die de panelen veilig geleiden.

Het bovenste looprailprofiel wordt rechtstreeks aan het plafond gemonteerd. Ter compensatie van eventuele bouwafwijkingen kan optioneel ook een profiel voor hoogtecompensatie worden geleverd.

De vloerrail is uitgerust met een afwateringsgleuf waarlangs het reinigings- en condensatiewater wordt afgevoerd. Bij bijvoorbeeld kamerhoge terrasinstallaties kan de vloerrail ook in de vloer worden geïntegreerd.

Het doordachte rollen-systeem met naaldlagering

zorgt voor optimale loop-eigenschappen en een lange levensduur.

Bij installaties met een rechthoekig verloop of met een hoek van 90°, worden de schuifpanelen bovenaan geleid met twee en onderaan met één punt. De driewielige rol bovenaan het paneel neemt samen met de onderste geleidingsstift de functie van draaipunt over wanneer het paneel open-draait. De tweewielige rol aan het andere eind van de vleugel zwaait dan uit de uitsparing in het bovenste looprailprofiel. Door de draibeweging grijpt de gepatenteerde hefrem in de driewielige rol zich vast in de remplaat om te verhinderen dat het paneel terugrolt.

BSW configuration générale

Le raccordement à la construction existante est assuré par les profilés de rail de roulement inférieur et supérieur, qui assurent également un coulissement efficace des ouvrants.

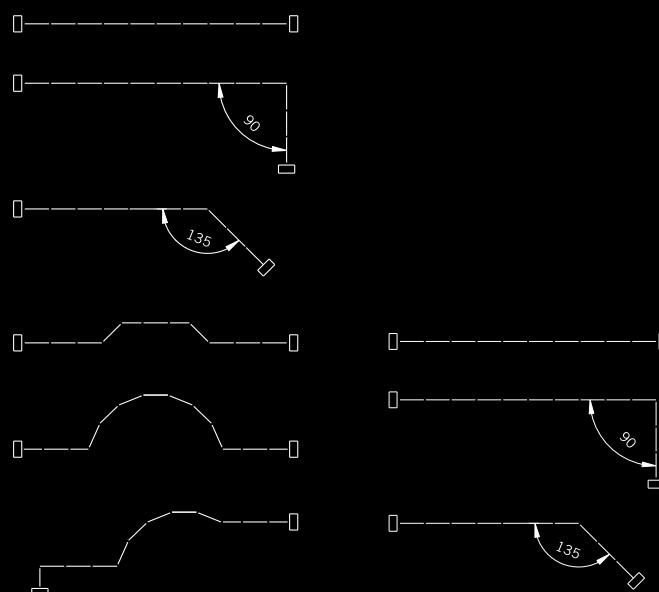
Le profilé de rail de roulement supérieur est posé directement sous la structure porteuse. Pour compenser les tolérances de construction, un profilé de compensation de mise à niveau et de hauteur est également disponible en option.

Les rails de sol sont équipés de boutonnières drainantes pour l'eau de nettoyage et la condensation. Par exemple, pour les installations de terrasse à hauteur de pièce, le rail de sol peut également être encastré dans le plancher.

Un système élaboré de chariots munis de roulements à aiguilles assure un coulisse-

ment optimal et une grande longévité.

Pour toutes les configurations rectilignes et même avec un angle à 90°, les vantaux coulissants sont guidés sur deux points supérieurs et un point inférieur. Le chariot à trois pastilles monté en haut du vantail dans le sens de l'ouverture assure avec la tige de guidage inférieure la fonction de point de rotation lors de l'ouverture de l'ouvrant. Les galets doubles, coté opposé du vantail, pivotent alors hors de leur logement dans le profilé de rail de roulement supérieur. Le mouvement de rotation assure le frein et le levage breveté du galet à trois pastilles dans la plaque frein en empêchant l'ouvrant de coulisser vers l'arrière et assurer ainsi sa stabilisation en position ouverte.



uitvoeringsmogelijkheden BSW-G
coulisses pour BSW-G

uitvoeringsmogelijkheden BSW-R
coulisses pour BSW-R

BSW-G systeemdetaïls

Het glas wordt in de boven- en onderplinten gekleefd. Met een gehard stalen stift doorheen een glasuitsparing worden ze extra beveiligd. De kopse afdekkappen in kunststof grijpen bij het aanstoten in elkaar zodat ze de panelen bij een rechthoekige installatie onderling stabiliseren. Bij een gesegmenteerde installatie daarentegen wordt onderaan een tweede geleidingsstift voorzien om het geheel te stabiliseren. Hiervoor is een bijkomende uitsparing in de onderste looprail vereist. Voor een optimale ventilatie wordt standaard een voeg van 11 mm voorzien ter

hoogte van de laterale aansluiting van de installatie aan het vaste bouwwerk. Deze wordt met een afdekprofiel beschermd tegen slagregen. Optioneel kan een smalle voeg (7 mm) zonder afdekprofiel voorzien worden. De elegante draaiknop in verchromd staal opent en sluit via een staalkabel de boven- en ondergrendel van het eerste paneel. De knop wordt standaard aan de binnenkant voorzien maar kan optioneel ook aan de buitenkant of aan beide kanten worden aangebracht.

BSW-G detaïls du système

Les vitres sont collées dans les profilés inférieurs et supérieurs. Par mesure de sécurité supplémentaire, les vitres sont également liaisonnées par une pignone en acier trempé. Les coiffes de finition frontales en matière plastique dans les zones de jonction sont de type enfichable et stabilisent l'ouvrant lors de sa jonction. Pour les cloisons segmentées, la stabilisation est assurée par une deuxième tige de guidage inférieure. Elle nécessite un logement dans le rail inférieur. Un interstice de 11 mm de largeur est prévu d'office au niveau des fixations latérales de l'installation

dans la maçonnerie pour une meilleure ventilation. Cet interstice est protégé au moyen d'un profilé de protection contre les intempéries et la pluie battante. En option, si la fente de ventilation est plus étroite (7 mm), il est possible de renoncer au profilé de protection. L'élégante poignée rotative en acier chromé ouvre et ferme l'ouvrant au moyen d'une liaison par un câble métallique entre les verrous inférieur et supérieur du premier ouvrant. Monté à l'intérieur de série, il est également disponible côté extérieur ou sur les deux faces.

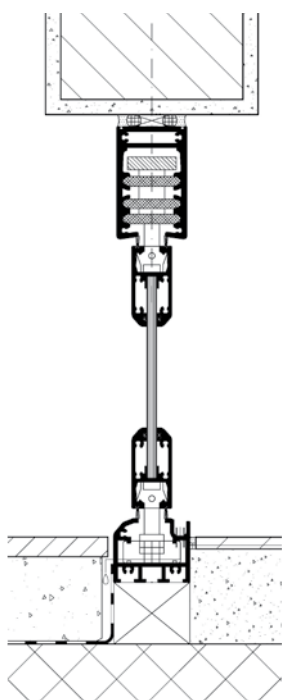


Technische details BSW-G

- max. paneelgewicht: 60 kg
- max. paneelbreedte: 800 mm
- max. paneelhoogte: 2800 mm
- max. aantal panelen afhankelijk van de paneelbreedte
Technisch gezien kunnen tot 12 panelen aan één kant geparkeerd worden.
- glasdikte: 6, 8 of 10 mm
- glastype: gehard of gelaagd glas

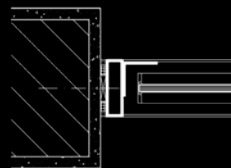
Détails techniques BSW-G

- poids max. du vantail: 60 kg
- largeur max. du vantail: 800 mm
- hauteur max. du vantail: 2800 mm
- Le nombre maximum de vantaux dépend de leur largeur, mais il est techniquement possible d'installer jusqu'à 12 ouvrants d'un seul côté.
- épaisseurs de vitrages de 6, 8 ou 10 mm
- types de vitrages: trempé ou feuilleté



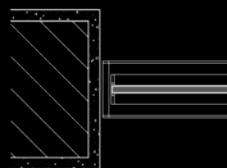
Dankzij het dikwandige looprailprofiel bovenaan kan een groot aantal panelen aan één kant worden geparkeerd. In optie is een profiel voor hoogtecompensatie leverbaar. De onderrail kan in de vloer worden ingewerkt zonder verhoogde drempel.

Grâce à l'inertie du rail supérieur, le rangement déporté des vantaux en est rendu possible. Option : profilé de compensation de hauteur disponible. Le rail inférieur peut être encastré dans le plancher sans rebord.



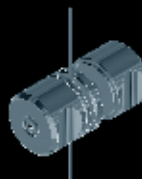
Laterale wandaansluiting met kader en afschermhoek

Fixation murale latérale avec dormant et profilé de protection contre les intempéries



Laterale wandaansluiting zonder kader

Fixation murale latérale sans dormant



Elegante draaiknop in verchromd staal, op ideale bedieningshoogte geplaatst voor het eenvoudig openen van het eerste paneel. Optionele montage aan de buitenkant of aan beide kanten mogelijk.

Élégante poignée rotative en acier chromé. Positionnée à une hauteur de commande idéale, elle permet une ouverture aisée du premier ouvrant. Option : Possibilité de montage à l'intérieur, à l'extérieur et des deux côtés.

BSW-R systeemdetails

De afzonderlijke panelen bestaan uit dubbele beglazing in een kader van niet thermisch gescheiden aluminiumprofiel.

Bij rechtlijnige installatie grijpen de laterale profielen van de schuifpanelen in elkaar volgens het tand-en-groefprincipe, waardoor het geheel wordt gestabiliseerd.

Het eerste paneel is een draai-kantelpaneel. Door middel van een venster-greep wordt dit paneel voor de ventilatie gekanteld of in zijn draaipunt geopend. Een optionele profielcilinder zorgt naar wens voor extra veiligheid.

Om voldoende verluchting van de ruimte te garanderen, is de integratie van een tweede draai-kantelpaneel aan het andere eind van de BSW-wand aangewezen, in functie van de grootte van de installatie of het volume van de ingesloten ruimte.

Kaderafmetingen:
zichtbreedte van de verticale profielen: 39 mm (61 mm tussen een draai-kantel-paneel en een schuifpaneel),
zichthoogte van de horizontale profielen: 55 mm.

BSW-R détails du système

Les ouvrants sont constitués de verre isolant avec un profilé en aluminium périphérique sans rupture de pont thermique. Dans la configuration rectiligne, les vantaux sont embrevés lors de leurs jonction, afin de garantir étanchéité et stabilisation, selon le principe de jonction concave-convexe.

Le premier ouvrant est construit comme un ouvrant oscillo-battant. Une poignée de fenêtre permet de basculer cet ouvrant pour assurer une aération ou pour l'ouvrir suivant son point de rotation. Un cylindre profilé

proposé en option assure une sécurité supplémentaire.

Pour garantir une ventilation suffisante de la pièce, il convient de prévoir, en fonction des dimensions de l'installation ou du volume de la pièce, l'intégration d'un second ouvrant oscillo-battant à l'extrémité opposée de l'installation BSW.

Dimensions du châssis:
Épaisseur des profilés verticaux: 39 mm (ou 61 mm entre l'ouvrant oscillo-battant et l'ouvrant coulissant)
Profilés horizontaux: 55 mm.

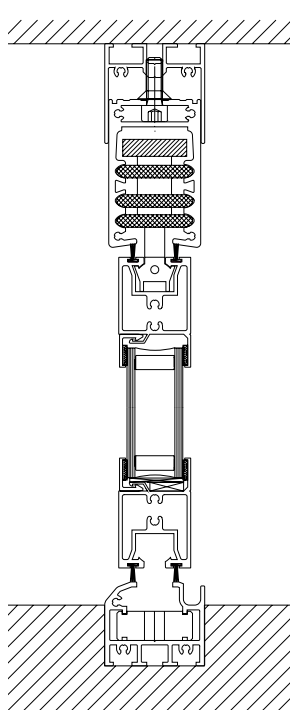


Technische details BSW-R

- max. paneelgewicht: 60 kg
- max. paneelbreedte: 1000 mm
- max. paneelhoogte: 2600 mm
- max. aantal panelen afhankelijk van de paneelbreedte
Technisch gezien kunnen tot 12 panelen aan één kant geparkeerd worden.
- glasdikte: 28 mm isolatieglas bestaande uit 2x gehard of gelaagd glas, in optie verkrijgbaar met een zonwerende of een isolerende coating.

Détails techniques BSW-R

- poids max. du vantail: 60 kg
- largeur max. du vantail: 800 mm
- hauteur max. du vantail: 2800 mm
- Le nombre maximum de vantaux dépend de leur largeur, mais il est techniquement possible d'installer jusqu'à 12 ouvrants d'un seul côté.
- Epaisseurs de vitrages de 28 mm, vitrage isolant constitué de 2x trempé ou feuilleté, en option avec couche de protection solaire ou thermique.



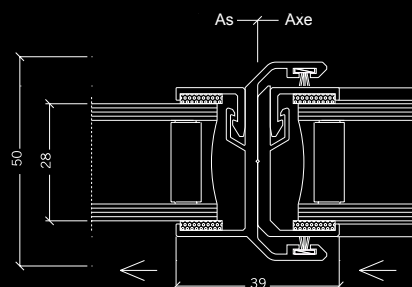
Dankzij het dikwandige looprailprofiel bovenaan kan een groot aantal panelen aan één kant worden geparkeerd. In optie is een profiel voor hoogtecompensatie leverbaar. De onderrail kan in de vloer worden ingewerkt zonder verhoogde drempel.

Grâce à l'inertie du rail supérieur, le rangement déporté des vantaux en est rendu possible.

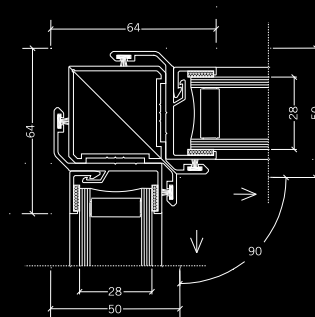
Option : profilé de compensation de hauteur disponible.

Option : profilé de compensation de la hauteur disponible.

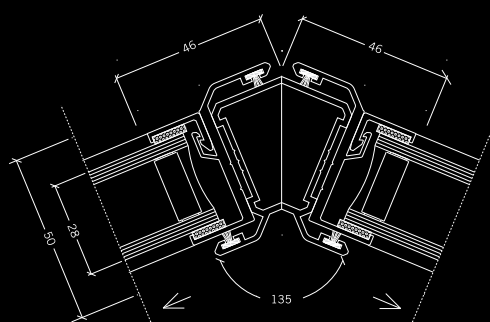
Le rail inférieur peut être encastré dans le plancher sans rebord.



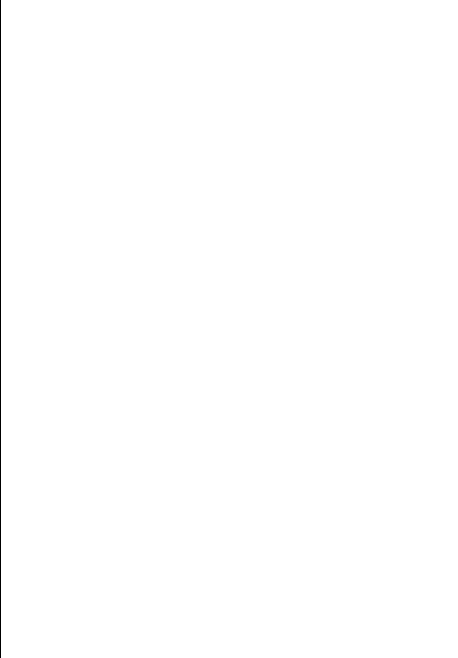
verbinding schuifpaneel aan schuifpaneel
raccord d'élément d'ouvrant coulissant
sur ouvrant coulissant



hoekverbinding 90°
raccord d'élément d'angle à 90°



hoekverbinding 135°
raccord d'élément d'angle à 135°



Door Control



Automatic



Glass Fittings and Accessories



Security/Time and
Access Control (STA)



Movable Walls

België / Belgique
DORMA foquin N.V./S.A.
Lieven Bauwensstraat 21a
B-8200 Brugge
tel. +32 50 451 570
fax +32 50 319 505
info-be@dorma.com
www.dorma.be

Nederland
DORMA van Duin Nederland B.V.
Dalwagen 45
NL-6669 CB Dodewaard
Postbus 15
NL-6669 ZG Dodewaard
tel. +31 488 418 100
fax +31 488 418 190
info@dorma.nl
www.dorma.nl